

СОГЛАСОВАНО:

УТВЕРЖДАЮ:

Эксперт с правом проведения чемпионатов по стандартам Ворлдскиллс в рамках своего региона

Преподаватель высшей квалификационной категории ФГБОУ ВО «Магнитогорский государственный технический университет им. Г.И. Носова»

 С.Б. Меняшева

«14» октября 2022 г.

Директор ГБУДО «Дом учащейся молодежи «Магнит»


«14» октября 2022 г.



Апробация комплексного подхода по карьерному сопровождению молодежи, включая развитие предпринимательских инициатив в рамках федерального проекта «Содействие занятости» национального проекта «Демография»

Адаптированная программа профессиональной подготовки с учетом кадрового запроса работодателей и потребностей регионального рынка труда

«Основная программа профессионального обучения по профессии рабочего «19806 Электромонтажник по освещению и осветительным сетям» с учетом стандарта Ворлдскиллс по компетенции «Электромонтаж»

г. Магнитогорск, 2022 г.

СОДЕРЖАНИЕ

1.	Цели реализации программы.....	3
2.	Требования к результатам обучения. Планируемые результаты обучения.....	3
2.1	Характеристика нового вида профессиональной деятельности, трудовых функций и (или) уровней квалификации	3
2.2	Требования к результатам освоения программы	3
3.	Содержание программы.....	4
3.1	Учебный план	4
3.2	Учебно-тематический план	5
3.3	Учебная программа.....	9
3.4	Календарный учебный график (порядок освоения модулей)	15
4.	Организационно-педагогические условия реализации программы	16
4.1	Материально-технические условия реализации программы	16
4.2	Учебно-методическое обеспечение программы.....	16
4.3	Кадровые условия реализации программы.....	16
5.	Оценка качества освоения программы	18
6.	Составители программы	18
7.	Список литературы.....	18
	Приложение 1	19
	Приложение 2	20
	Приложение 3	25
	Приложение 4	27

1. Цели реализации программы

Программа профессиональной подготовки по профессиям рабочих, должностям служащих направлена на обучение лиц, ранее не имевших профессии рабочего или должности служащего, с учетом спецификации стандарта Ворлдскиллс по компетенции «Электромонтаж».

2. Требования к результатам обучения. Планируемые результаты обучения

2.1 Характеристика нового вида профессиональной деятельности, трудовых функций и (или) уровней квалификации

Программа разработана в соответствии с:

- спецификацией стандартов Ворлдскиллс по компетенции «Электромонтаж»;
- профессиональным стандартом «Электромонтажник домовых электрических систем и оборудования» (утвержден приказом Министерства труда и социальной защиты Российской Федерации от 23.11.2020 N 820н);
- профессиональным стандартом 16.108 «Электромонтажник» (утвержден приказом Министерства труда и социальной защиты Российской Федерации от 06.10.2021 N 682н);
- приказом Министерства образования и науки Российской Федерации от 02.07.2013 № 513 «Об утверждении Перечня профессий рабочих, должностей служащих, по которым осуществляется профессиональное обучение».

Медицинские ограничения регламентированы Перечнем медицинских противопоказаний Минздрава России.

Присваиваемый квалификационный разряд: 3 разряд.

Рабочие места, которые возможно занять по итогам обучения по программе (трудоустройство на вакансии в организации, самозанятость, работа в качестве индивидуального предпринимателя): электромонтажник, электромонтер в организациях, индивидуальный предприниматель, самозанятый, электромонтажник щитов автоматического управления, сетей освещения.

2.2 Требования к результатам освоения программы

В результате освоения программы профессионального обучения у слушателя должны быть сформированы компетенции, в соответствии с разделом 2.1. программы.

В результате освоения программы слушатель должен

знать:

- спецификацию стандарта Ворлдскиллс по компетенции «Электромонтаж»;
- требования охраны труда и техники безопасности;
- опасность поражения электрическим током;
- основные принципы безопасной работы с электроустановками;
- основы планирования рабочего процесса;
- новые технологии в электромонтаже;
- условные изображения на чертежах и схемах;
- методики проведения испытаний;
- инструменты и оборудование для проведения электромонтажных работ;
- виды проводов и кабелей и способы их монтажа;
- основы электротехники;
- аппараты защиты и их характеристики;
- типы щитов;
- различные кабеленесущие системы;
- виды программируемых реле;

- основные виды неисправностей в распределительных щитах;
- эксплуатационную документацию при обслуживании электроустановок;
- системы автоматического управления, основы программирования.

уметь:

- организовывать рабочее место для максимально эффективной работы;
- правильно выбирать, применять, очищать и хранить все инструменты, материалы и оборудование безопасным способом;
- читать, понимать схемы, чертежи и документацию, планировать монтажные работы, используя предоставленные чертежи и документацию;
- осуществлять визуальный осмотр, поиск неисправностей;
- понимать диапазон использования различных видов электропроводок и кабеленесущих систем, электрических систем освещения, контрольно-регулирующие приборы;
- коммутировать проводники внутри щитов и боксов в соответствии с электрическими схемами, подключать оборудование в соответствие с инструкциями согласно действующих стандартов и правил, и инструкций изготовителя;
- монтировать провода и кабели;
- пользоваться приборами для проверки электрических величин;
- подключать приборы учета электрической энергии;
- подключать элементы управления и нагрузки;
- пользоваться ручным и электрифицированным инструментом;
- настраивать и программировать различные технологические процессы с применением программируемых логических реле.

3. Содержание программы

Категория слушателей: **лица, не имеющие профессию рабочего/должность служащего.**

Трудоемкость обучения: **72 академических часа.**

Форма обучения: **очная.**

Язык обучения – **русский.**

3.1 Учебный план

№	Наименование модулей	Всего, час.	В том числе			Форма контроля
			лекции	практич. и лаборатор. занятия	промеж. и итог. контроль	
1	2	3	4	5	6	7
1	Раздел 1. Теоретическое обучение	14	12		2	
1.1	Модуль 1. Ознакомление с WSI и Ворлдскиллс Россия (стандарт компетенции WSSS «Электромонтаж») и профессиональным стандартом 16.108 «Электромонтажник»	1,5	1		0,5	Зачет
1.2	Модуль 2. Актуальные требования рынка труда, современные технологии в профессиональной сфере	0,5	0,5			
1.3	Модуль 3. Общие вопросы поиска работы и трудоустройства. Особенности работы в статусе самозанятого	4	3,5		0,5	Зачет

1.4	Модуль 4. Основы электротехники	7	6		1	Зачет
1.5	Модуль 5. Требования охраны труда и техники безопасности.	1	1			
2	Раздел 2. Профессиональный курс	50	14	31	5	
2.1	Практическое занятие на определение стартового уровня владения компетенцией	1		1		
2.2	Модуль 1. Монтаж кабеленесущих систем.	4,5	1	3	0,5	Зачет
2.3	Модуль 2. Монтаж элементов управления, нагрузки и сигнализации.	4,5	1	3	0,5	Зачет
2.4	Модуль 3. Монтаж проводов и кабелей	4,5	1	3	0,5	Зачет
2.5	Модуль 4. Монтаж и коммутация щита управления двигателем.	4,5	1	3	0,5	Зачет
2.6	Модуль 5. Монтаж и коммутация щита управления двигателем с использованием программируемого логического реле	5	1,5	3	0,5	Зачет
2.7	Модуль 6. Монтаж и коммутация щита управления освещением	5	1,5	3	0,5	Зачет
2.8	Модуль 7. Монтаж и коммутация щита управления освещением с использованием программируемого логического реле	5	1,5	3	0,5	Зачет
2.9	Модуль 8. Проведение испытаний и заполнение отчета.	5	1,5	3	0,5	Зачет
2.10	Модуль 9: Поиск неисправностей	5	1,5	3	0,5	Зачет
2.11	Модуль 10. Программирование логического реле	6	2,5	3	0,5	Зачет
3	Квaлификационный экзамен	8			8	Экзамен
	ИТОГО:	72	26	31	15	

3.1 Учебно-тематический план

№	Наименование модулей	Всего, час.	В том числе			Форма контроля
			лекции	практич. И лаборатор. Занятия	промеж. И итог. конт роль	
1	2	3	4	5	6	7
1	Раздел 1. Теоретическое обучение	14	12		2	
1.1	Модуль 1. Ознакомление с WSI и Ворлдскиллс Россия (стандарт компетенции WSSS «Электромонтаж») и профессиональным стандартом 16.108 «Электромонтажник»	0,5	1		0,5	Зачет
1.1.1	Техническое описание компетенции «Электромонтаж». Разделы WSSS.	0,5	0,5			
1.1.2	Содержание трудовых функций профстандарта 16.108 «Электромонтажник»	0,5	0,5			
1.1.3	Промежуточный контроль	0,5			0,5	зачет

1.2	Модуль 2. Актуальные требования рынка труда, современные технологии в профессиональной сфере	0,5	0,5			Зачет
1.2.1	Региональные меры содействия занятости в том числе поиска работы, осуществления индивидуальной предпринимательской деятельности, работы в качестве самозанятого	0.15	0.15			
1.2.2	Актуальная ситуация на региональном рынке труда	0.15	0.15			
1.2.3	Современные технологии в профессиональной сфере соответствующей компетенции	0.2	0.2			
1.3	Модуль 3. Общие вопросы поиска работы и трудоустройства. Особенности работы в статусе самозанятого	4	3,5		0,5	Зачет
1.3.1	Поиск работы на сайте «Работа в России»	0.5	0.5	-	-	
1.3.2	Элементы трудового права в аспекте вопросов трудоустройства	1	1			
1.3.3	Регистрация в качестве самозанятого	0.5	0.5	-	-	
1.3.4	Налог на профессиональный доход – особый режим налогообложения для самозанятых граждан	1	1	-	-	
1.3.5	Работа в качестве самозанятого	0.5	0.5	-	-	
1.3.6	Промежуточный контроль	0.5			0.5	зачет
1.4	Модуль 4. Основы электротехники	7	6		1	Зачет
1.4.1	Основные электрические величины, их измерение. Приборы для измерения электрических величин, правила их включения в цепь.	2	2			
1.4.2	Классификация щитов и боксов. Типы и характеристики аппаратов защиты.	2	2			
1.4.3	Характеристики проводов и кабелей, применяемых для монтажа силовых сетей и электрооборудования.	1	1			
1.4.4	Виды и методика испытаний силовых сетей и электрооборудования.	1	1			
1.4.5	Промежуточный контроль	1			1	зачет
1.5	Модуль 5. Требования охраны труда и техники безопасности.	1	1			
1.5.1	Основы безопасной работы с электроустановками. Средства индивидуальной защиты. Опасные факторы при проведении электромонтажных работ.	1	1			
2	Раздел 2. Профессиональный курс	50	14	31	5	
2.1	Практическое занятие на определение стартового уровня владения компетенцией	1		1		
2.1.1	Коммутация распределительных коробок с использованием шаблонов на бумажном носителе (Приложение	1		1		

	3)					
2.2	Модуль 1. Монтаж кабеленесущих систем.	4,5	1	3	0,5	Зачет
2.2.1	Разметка и монтаж проволочного лотка	1.25	0.25	1		
2.2.2	Разметка и монтаж кабельных каналов	1.25	0.25	1		
2.2.3	Разметка и монтаж гофрированных и жестких труб ПВХ	1.5	0.5	1		
2.2.4	Промежуточный контроль	0.5			0.5	зачет
2.3	Модуль 2. Монтаж элементов управления, нагрузки и сигнализации.	4,5	1	3	0,5	Зачет
2.3.1	Разметка и монтаж элементов управления	1.25	0.25	1		
2.3.2	Разметка и монтаж элементов нагрузки	1.25	0.25	1		
2.3.3	Разметка и монтаж элементов сигнализации	1.5	0.5	1		
2.3.4	Промежуточный контроль	0.5			0.5	зачет
2.4	Модуль 3. Монтаж проводов и кабелей	4,5	1	3	0,5	Зачет
2.4.1	Выбор и монтаж проводников к элементам управления. Подключение.	1.25	0.25	1		
2.4.2	Выбор и монтаж проводников к элементам нагрузки. Подключение.	1.25	0.25	1		
2.4.3	Выбор и монтаж проводников к элементам сигнализации. Подключение.	1.5	0.5	1		
2.4.4	Промежуточный контроль	0.5			0.5	зачет
2.5	Модуль 4. Монтаж и коммутация щита управления двигателем.	4,5	1	3	0,5	Зачет
2.5.1	Подготовка рабочего места. инструментов. материалов. оборудования	0.5	0.5			
2.5.2	Коммутация щита управления двигателем согласно принципиальной схемы	0.5	0.5			
2.5.3	Коммутация щита управления двигателем с использованием шаблонов на бумажном носителе	1		1		
2.5.4	Размещение оборудования в щите управления двигателем.	1		1		
2.5.5	Выбор проводников и коммутация щита управления двигателем	1		1		
2.5.6	Промежуточный контроль	0.5			0.5	зачет
2.6	Модуль 5. Монтаж и коммутация щита управления двигателем с использованием программируемого логического реле	5	1,5	3	0,5	Зачет
2.6.1	Подготовка рабочего места. инструментов. материалов. оборудования	0.5	0.5			

2.6.2	Коммутация щита управления двигателем согласно принципиальной схемы	1	1			
2.6.3	Коммутация щита управления двигателем с использованием шаблонов на бумажном носителе	1		1		
2.6.4	Размещение оборудования в щите управления двигателем.	1		1		
2.6.5	Выбор проводников и коммутация щита управления двигателем	1		1		
2.6.6	Промежуточный контроль	0.5			0.5	зачет
2.7	Модуль 6. Монтаж и коммутация щита управления освещением	5	1,5	3	0,5	Зачет
2.7.1	Подготовка рабочего места, инструментов, материалов, оборудования	0.5	0.5			
2.7.2	Коммутация щита управления освещением согласно принципиальной схемы	1	1			
2.7.3	Коммутация щита управления освещением с использованием шаблонов на бумажном носителе	1		1		
2.7.4	Размещение оборудования в щите управления освещением	1		1		
2.7.5	Выбор проводников и коммутация щита управления освещением	1		1		
2.7.6	Промежуточный контроль	0.5			0.5	зачет
2.8	Модуль 7. Монтаж и коммутация щита управления освещением с использованием программируемого логического реле	5	1,5	3	0,5	Зачет
2.8.1	Подготовка рабочего места, инструментов, материалов, оборудования	0.5	0.5			
2.8.2	Коммутация щита управления освещением согласно принципиальной схемы	1	1			
2.8.3	Коммутация щита управления освещением с использованием шаблонов на бумажном носителе	1		1		
2.8.4	Размещение оборудования в щите управления освещением	1		1		
2.8.5	Выбор проводников и коммутация щита управления освещением	1		1		
2.8.6	Промежуточный контроль	1			0.5	
2.9	Модуль 8. Проведение испытаний и заполнение отчета.	5	1,5	3	0,5	Зачет
2.9.1	Проведение испытаний электроустановки. Замер сопротивления изоляции, заземляющего проводника. Заполнение отчета.	4.5	1.5	3		
2.9.2	Промежуточный контроль	0.5			0.5	зачет
2.10	Модуль 9: Поиск неисправностей	5	1,5	3	0,5	Зачет
2.10.1	Виды неисправностей и методы их поиска.	1.5	1.5			

2.10.2	Поиск неисправностей на учебном стенде с использованием принципиальной схемы	3		3		
2.10.3	Промежуточный контроль	0.5			0.5	зачет
2.11	Модуль 10. Программирование логического реле	6	2,5	3	0,5	Зачет
2.11.1	Программное обеспечение для разработки и отладки прикладных программ с использованием графического языка диаграмм функциональных блоков FBD	0.5	0.5			
2.11.2	Обзор основных блоков и их применение в прикладной программе	2	2			
2.11.3	Программирование алгоритмов с использованием интерактивных стендов	3		3		
2.11.4	Промежуточный контроль	0.5			0.5	зачет
3	Квалификационный экзамен	8			8	Экзамен
3.1	Проверка теоретических знаний: теоретическое задание	2			2	
3.2	Практическая квалификационная работа	6			6	
	ИТОГО:	72	26	31	15	

3.3 Учебная программа

Раздел 1. Теоретическое обучение

Модуль 1. Модуль 1. Ознакомление с WSI и Ворлдскиллс Россия (стандарт компетенции WSSS «Электромонтаж») и профессиональным стандартом 16.108 «Электромонтажник»

Тема «Актуальное техническое описание по компетенции. Спецификация стандарта Ворлдскиллс по компетенции».

Лекция. Вопросы, выносимые на занятия. Общий обзор ТО компетенции, схема оценки, измеримая и судейская оценка, материалы и оборудование, разделы спецификации.

Тема «Содержание трудовых функций профстандарта 16.108 «Электромонтажник»

Лекция. Вопросы, выносимые на занятия. Общее назначение и структура профстандарта. Трудовые функции.

Промежуточный контроль. Зачет.

Содержание. Общий обзор ТО компетенции, схема оценки, измеримая и судейская оценка, материалы и оборудование, разделы спецификации.

Модуль 2. Актуальные требования рынка труда, современные технологии в профессиональной сфере

Тема «Региональные меры содействия занятости в том числе поиска работы, осуществления индивидуальной предпринимательской деятельности, работы в качестве самозанятого»

Тема «Актуальная ситуация на региональном рынке труда»

Модуль 6. Современные технологии в профессиональной сфере

Тема «Современное оборудование, материалы и инструменты для проведения электромонтажных работ»

Лекция. Вопросы, выносимые на занятия. Обзор различных кабеленесущих систем, способы монтажа, организация поворотов, опусков, стыковок. Обзор инструментов для

разрезки, зачистки, опрессовки проводов и кабелей. Датчики движения, звука, освещенности. Переключатели, импульсные реле.

Тема «Технология коммутации щитов управления с использованием программируемых логических реле»

Лекция. Вопросы, выносимые на занятия. Принципы построения сетей с использованием программируемых логических реле. Преимущества и недостатки. Гибкость настройки. Возможность оперативного изменения параметров. Пример использования современных технологий: «Принципиальная схема реверсивного пуска двигателя с применением программируемого логического реле».

Содержание. Слушателю необходимо продемонстрировать усвоение материала: Коммутация современного оборудования (датчики движения, звука, освещенности), принцип работы переключателей (проходной, промежуточный), принцип работы импульсного реле, принцип коммутации программируемых логических реле. В качестве проверочного материала рекомендуется использовать бумажные шаблоны.

Модуль 3. Общие вопросы поиска работы и трудоустройства. Особенности работы в статусе самозанятого

Промежуточный контроль. Зачет.

Тема « Поиск работы на сайте «Работа в России».

Тема « Элементы трудового права в аспекте вопросов трудоустройства».

Тема «Регистрация в качестве самозанятого»

Тема «Налог на профессиональный доход – особый режим налогообложения для самозанятых граждан»

Тема «Работа в качестве самозанятого»

Промежуточный контроль. Зачет.

Модуль 4. «Основы электротехники»

Тема «Основные электрические величины, их измерение. Приборы для измерения электрических величин, правила их включения в цепь»

Лекция. Вопросы, выносимые на занятия. Сопротивление изоляции и проводников. Напряжение и род тока. Сила тока. Токи короткого замыкания. Основные законы электротехники.

Тема «Классификация щитов и боксов. Типы и характеристики аппаратов защиты»

Лекция. Вопросы, выносимые на занятия. Виды щитов (учетно-распределительные, этажные, силовые, пластиковые, металлические), IP характеристики, способ монтажа (ДИН-рейки, монтажные панели). Автоматические выключатели (B,C,D характеристики), вставки плавкие.

Тема «Характеристики проводов и кабелей, применяемых для монтажа силовых сетей и электрооборудования»

Лекция. Вопросы, выносимые на занятия. Типы проводов и кабелей, аббревиатуры, сечения, материалы и сопротивление проводников, способы соединений и коммутации.

Тема «Виды и методика испытаний силовых сетей и электрооборудования»

Лекция. Вопросы, выносимые на занятия. Сопротивление изоляции, петля «фаза-нуль», «металлосвязь», проверка работоспособности автоматических выключателей, УЗО и периодичность их проверки.

Промежуточный контроль. Зачет.

Содержание. Сопротивление изоляции и проводников, напряжение и ток, токи короткого замыкания, автоматические выключатели (B,C,D характеристики), типы проводов и кабелей, аббревиатуры, сечения, материалы и сопротивление проводников, способы соединений, сопротивление изоляции, петля «фаза-нуль», «металлосвязь».

Модуль 5. «Требования охраны труда и техники безопасности»

Тема «Основы безопасной работы с электроустановками. Средства индивидуальные защиты. Опасные факторы при проведении электромонтажных работ»

Лекция. Вопросы, выносимые на занятия. Действие электрического тока на человека. Пути тока через организм. Последствия воздействия тока на организм человека. Основные и дополнительные средства защиты их применение и испытания. Опасные и вредные факторы при выполнении заданий программы.

Промежуточный контроль. Зачет.

Содержание. Действие электрического тока на человека. пути тока через человека, последствия воздействия тока, основные и дополнительные средства защиты их применение и испытания, опасные и вредные факторы.

Раздел 2. Профессиональный курс

Практическое занятие на определение стартового уровня владения компетенцией

Практическое занятие. Коммутация распределительных коробок с использованием шаблонов.

План проведения занятия: На предложенном бумажном шаблоне (Приложение 3) необходимо провести коммутацию распределительных коробок в соответствии с принципиальной схемой.

Модуль 1. Монтаж кабеленесущих систем.

Тема «Разметка и монтаж проволочного лотка»

Лекция. Вопросы, выносимые на занятия. Инструменты и материалы, разметка, установка, крепление, повороты, заземление. Техника безопасности.

Практическое занятие. Разметка и монтаж проволочного лотка.

План проведения занятия. Подготовка инструментов, разметка на поверхности, подготовка кронштейнов, саморезов, крепежных элементов. Нарезка лотка в размер, монтаж кронштейнов, крепление лотка, заземление.

Тема «Разметка и монтаж кабельных каналов»

Лекция. Вопросы, выносимые на занятия. Инструменты и материалы, разметка, установка, крепление, повороты. Техника безопасности.

Практическое занятие. Разметка и монтаж кабельных каналов.

План проведения занятия. Подготовка инструментов, разметка на поверхности, подготовка, сверл, саморезов, бит. Нарезка кабельных каналов в размер, установка согласно монтажной схемы.

Тема «Разметка и монтаж гофрированных и жестких труб ПВХ»

Лекция. Вопросы, выносимые на занятия. Инструменты и материалы, разметка, установка, крепление, повороты. Техника безопасности.

Практическое занятие. Разметка и монтаж гофрированных и жестких труб ПВХ.

План проведения занятия. Подготовка инструментов, разметка на поверхности, подготовка, сверл, саморезов, бит. Установка крепежных элементов, нарезка и гибка труб в размер, установка труб согласно монтажной схемы.

Промежуточный контроль. Зачет.

Содержание. Разметка и монтаж проволочного лотка, Разметка и монтаж кабельных каналов, разметка и монтаж гофрированных и жестких труб ПВХ.

Модуль 2. Монтаж элементов управления, нагрузки и сигнализации.

Тема «Разметка и монтаж элементов управления»

Лекция. Вопросы, выносимые на занятия. Инструменты и материалы, разметка, установка. Техника безопасности.

Практическое занятие. Разметка и монтаж элементов управления.

План проведения занятия. Подготовка инструментов, разметка на поверхности, подготовка, сверл, саморезов, бит. Установка элементов, согласно монтажной схемы.

Тема «Разметка и монтаж элементов нагрузки»

Лекция. Вопросы, выносимые на занятия. Инструменты и материалы, разметка, установка. Техника безопасности.

Практическое занятие. Разметка и монтаж элементов нагрузки.

План проведения занятия. Подготовка инструментов, разметка на поверхности, подготовка, сверл, саморезов, бит. Установка элементов, согласно монтажной схемы.

Тема «Разметка и монтаж элементов сигнализации»

Лекция. Вопросы, выносимые на занятия. Инструменты и материалы, разметка, установка. Техника безопасности.

Практическое занятие. Разметка и монтаж элементов сигнализации.

План проведения занятия. Подготовка инструментов, разметка на поверхности, подготовка, сверл, саморезов, бит. Установка элементов, согласно монтажной схемы.

Промежуточный контроль. Зачет.

Содержание. Разметка и монтаж элементов управления, разметка и монтаж элементов нагрузки, разметка и монтаж элементов сигнализации.

Модуль 3. Монтаж проводов и кабелей

Тема «Выбор, монтаж и подключение проводников к элементам управления»

Лекция. Вопросы, выносимые на занятия. Тип, сечение проводников для цепи управления. Инструменты и расходные материалы для зачистки, обрезки, опрессовки проводов, подключение, маркировка. Техника безопасности.

Практическое занятие. Выбор, монтаж и подключение проводников к элементам управления.

План проведения занятия. Подготовка инструментов, нарезка, зачистка, опрессовка, монтаж, маркировка, подключение проводников.

Тема «Выбор, монтаж и подключение проводников к элементам нагрузки»

Лекция. Вопросы, выносимые на занятия. Тип, сечение проводников для подключения элементов нагрузки. Инструменты и расходные материалы для зачистки, обрезки, опрессовки проводов, подключение, маркировка. Техника безопасности.

Практическое занятие. Выбор, монтаж и подключение проводников к элементам управления.

План проведения занятия. Подготовка инструментов, нарезка, зачистка, опрессовка, монтаж, маркировка, подключение проводников.

Тема «Выбор, монтаж и подключение проводников к элементам сигнализации»

Лекция. Вопросы, выносимые на занятия. Тип, сечение проводников для подключения элементов сигнализации. Инструменты и расходные материалы для зачистки, обрезки, опрессовки проводов, подключение, маркировка. Техника безопасности.

Практическое занятие. Выбор, монтаж и подключение проводников к элементам управления.

План проведения занятия. Подготовка инструментов, нарезка, зачистка, опрессовка, монтаж, маркировка, подключение проводников.

Промежуточный контроль. Зачет.

Содержание. Выбор, монтаж и подключение проводников к элементам управления, нагрузки, сигнализации.

Модуль 4. Монтаж и коммутация щита управления двигателем.

Тема «Подготовка рабочего места, инструментов, материалов, оборудования»

Лекция. Вопросы, выносимые на занятия. Организация рабочего места, инструменты и материалы, размещение оборудования внутри щита. Техника безопасности.

Тема «Коммутация щита управления двигателем согласно принципиальной схемы»

Лекция. Вопросы, выносимые на занятия. Мастер класс по коммутации щита управления двигателем.

Практическое занятие. Коммутация щита управления двигателем с использованием шаблонов на бумажном носителе.

План проведения занятия. Коммутация щита управления двигателем по принципиальной схеме с использованием шаблонов.

Практическое занятие. Размещение оборудования в щите управления двигателем.

План проведения занятия. Определение оптимальных мест расположения модульного оборудования и его расстановка в щите.

Практическое занятие. Выбор проводников и коммутация щита управления двигателем.

План проведения занятия. Определение проводников, нарезка, зачистка, опрессовка. Коммутация согласно принципиальной схемы на стенде.

Промежуточный контроль. Зачет.

Содержание. Подготовка рабочего места, инструментов, материалов, оборудования, коммутация щита управления двигателем по принципиальной схеме с использованием шаблонов, размещение оборудования в щите управления двигателем, выбор проводников и коммутация щита управления двигателем.

Модуль 5. Монтаж и коммутация щита управления двигателем с использованием программируемого логического реле

Тема «Подготовка рабочего места, инструментов, материалов, оборудования»

Лекция. Вопросы, выносимые на занятия. Организация рабочего места, инструменты и материалы, размещение оборудования внутри щита. Техника безопасности.

Тема «Коммутация щита управления двигателем согласно принципиальной схемы»

Лекция. Вопросы, выносимые на занятия. Мастер класс по коммутации щита управления двигателем.

Практическое занятие. Коммутация щита управления двигателем с использованием шаблонов на бумажном носителе.

План проведения занятия. Коммутация щита управления двигателем по принципиальной схеме с использованием шаблонов.

Практическое занятие. Размещение оборудования в щите управления двигателем.

План проведения занятия. Определение оптимальных мест расположения модульного оборудования и его расстановка в щите.

Практическое занятие. Выбор проводников и коммутация щита управления двигателем.

План проведения занятия. Определение проводников, нарезка, зачистка, опрессовка. Коммутация согласно принципиальной схемы.

Промежуточный контроль. Зачет.

Содержание. Подготовка рабочего места, инструментов, материалов, оборудования, коммутация щита управления двигателем с использованием шаблонов на бумажном носителе, размещение оборудования в щите управления двигателем, выбор проводников и коммутация щита управления двигателем.

Модуль 6. Монтаж и коммутация щита управления освещением

Тема «Подготовка рабочего места, инструментов, материалов, оборудования»

Лекция. Вопросы, выносимые на занятия. Организация рабочего места, инструменты и материалы, размещение оборудования внутри щита. Техника безопасности.

Тема «Коммутация щита управления освещением согласно принципиальной схемы»

Лекция. Вопросы, выносимые на занятия. Мастер класс по коммутации щита освещения.

Практическое занятие. Коммутация щита управления освещением с использованием шаблонов.

План проведения занятия. Коммутация щита управления освещением по принципиальной схеме с использованием шаблонов.

Практическое занятие. Размещение оборудования в щите управления освещением.

План проведения занятия. Определение оптимальных мест расположения модульного оборудования и его расстановка в щите.

Практическое занятие. Выбор проводников и коммутация щита управления освещением.

План проведения занятия. Определение проводников, нарезка, зачистка, опрессовка. Коммутация согласно принципиальной схемы на стенде.

Промежуточный контроль. Зачет.

Содержание. Подготовка рабочего места, инструментов, материалов, оборудования, коммутация щита управления освещением с использованием шаблонов, размещение оборудования в щите управления освещением, выбор проводников и коммутация щита управления освещением.

Модуль 7. Монтаж и коммутация щита управления освещением с использованием программируемого логического реле

Тема «Подготовка рабочего места, инструментов, материалов, оборудования»

Лекция. Вопросы, выносимые на занятия. Организация рабочего места, инструменты и материалы, размещение оборудования внутри щита. Техника безопасности.

Тема «Коммутация щита управления освещением согласно принципиальной схемы»

Лекция. Вопросы, выносимые на занятия. Мастер класс по коммутации щита освещения.

Практическое занятие. Коммутация щита управления освещением с использованием шаблонов на бумажном носителе.

План проведения занятия. Коммутация щита управления освещением по принципиальной схеме с использованием шаблонов на бумажном носителе.

Практическое занятие. Размещение оборудования в щите управления освещением.

План проведения занятия. Определение оптимальных мест расположения модульного оборудования и его расстановка в щите.

Практическое занятие. Выбор проводников и коммутация щита управления освещением.

План проведения занятия. Определение проводников, нарезка, зачистка, опрессовка. Коммутация согласно принципиальной схемы.

Промежуточный контроль. Зачет.

Содержание. Подготовка рабочего места, инструментов, материалов, оборудования, коммутация щита управления освещением по принципиальной схеме с использованием шаблонов на бумажном носителе, выбор проводников и коммутация щита управления освещением.

Модуль 8. Проведение испытаний и заполнение отчета.

Тема «Проведение испытаний электроустановки. Замер сопротивления изоляции, заземляющего проводника. Заполнение отчета»

Лекция. Вопросы, выносимые на занятия. Ознакомление с прибором для испытаний, установка параметров, точки измерений. Заполнение отчета и анализ полученных данных. Техника безопасности.

Практическое занятие. Проведение испытаний электроустановки. Замер сопротивления изоляции, заземляющего проводника. Заполнение отчета.

План проведения занятия. Подготовка мегомметра, омметра. Замер в контрольных точках. Запись значений в отчет. Анализ полученных данных.

Промежуточный контроль. Зачет.

Содержание. Проведение испытаний электроустановки. Замер сопротивления изоляции, заземляющего проводника.

Модуль 9. Поиск неисправностей

Тема «Виды неисправностей и методы их поиска»

Лекция. Вопросы, выносимые на занятия. Ознакомление с оборудованием, установленным в щите. Алгоритм работы исправного щита. Возможные неисправности. Приборы для диагностики. Алгоритм поиска неисправностей.

Практическое занятие. Поиск неисправностей на учебном стенде с использованием принципиальной схемы.

План проведения занятия. Подготовка инструментов. Визуальный осмотр. Поиск неисправностей и несоответствий.

Промежуточный контроль. Зачет.

Содержание. Поиск неисправностей на учебном стенде с использованием принципиальной схемы. Найдено более 50% неисправностей – зачет.

Модуль 10. Программирование логического реле

Тема «Программное обеспечение для разработки и отладки прикладных программ с использованием графического языка диаграмм функциональных блоков FBD»

Лекция. Вопросы, выносимые на занятия. Установка прикладной программы на компьютер. Обзор интерфейса. Подключение компьютера к программируемому логическому реле.

Тема «Обзор основных блоков и их применение в прикладной программе»

Лекция. Вопросы, выносимые на занятия. Основные используемые блоки. Свойства блоков. Соединение блоков. Функции блоков. Связки блоков. Открытие и сохранение программы. Режим симулятора. Мастер класс «Пошаговое созданию прикладной программы по заданному алгоритму»

Практическое занятие. Программирование алгоритмов с использованием интерактивных стендов.

План проведения занятия. Создание прикладных программ по заданным алгоритмам. Отладка программ. Загрузка и проверка программ на интерактивном стенде.

Промежуточный контроль. Зачет.

Содержание. По заданному алгоритму необходимо создать программу управления логическим реле, загрузить в стенд и проверить корректность работы.

3.4 Календарный учебный график (порядок освоения модулей)

Период обучения (недели)*	Наименование модуля
1 неделя	Раздел I. Теоретическое обучение. Модуль 1. Ознакомление с WSI и Ворлдскиллс Россия (стандарт компетенции WSSS «Электромонтаж») и профессиональным стандартом 16.108 «Электромонтажник»

1 неделя	Модуль 2. Актуальные требования рынка труда, современные технологии в профессиональной сфере
1 неделя	Модуль 3. Общие вопросы по работе в статусе самозанятого
1 неделя	Модуль 4. Основы электротехники
1 неделя	Модуль 5. Требования охраны труда и техники безопасности.
1 неделя	Раздел 2. Профессиональный курс Модуль 1. Монтаж кабеленесущих систем.
1 неделя	Модуль 2. Монтаж элементов управления, нагрузки и сигнализации.
2 неделя	Модуль 3. Монтаж проводов и кабелей
2 неделя	Модуль 4. Монтаж и коммутация щита управления двигателем.
2 неделя	Модуль 5. Монтаж и коммутация щита управления двигателем с использованием программируемого логического реле
2 неделя	Модуль 6. Монтаж и коммутация щита управления освещением
3 неделя	Модуль 7. Монтаж и коммутация щита управления освещением с использованием программируемого логического реле
3 неделя	Модуль 8. Проведение испытаний и заполнение отчета.
3 неделя	Модуль 9. Поиск неисправностей
4 неделя	Модуль 10. Программирование логического реле
4 неделя	Итоговая аттестация
*Точный порядок реализации разделов, модулей (дисциплин) обучения определяется в расписании занятий.	

4. Организационно-педагогические условия реализации программы

4.1 Материально-технические условия реализации программы

Материально-техническое оснащение рабочих мест преподавателя программы и слушателя программы отражено в Приложении 2 к программе.

4.2 Учебно-методическое обеспечение программы

- техническое описание компетенции;
- печатные раздаточные материалы для слушателей;
- учебные пособия, изданных по отдельным разделам программы;
- профильная литература;
- отраслевые и другие нормативные документы;
- электронные ресурсы и т.д.
- официальный сайт оператора международного некоммерческого движения WorldSkills International – Агентство развития профессий и навыков (электронный ресурс) режим доступа: <https://worldskills.ru>;

4.3 Кадровые условия реализации программы

Количество педагогических работников (физических лиц), привлеченных для реализации программы 1 чел. Из них:

- сертифицированных экспертов Ворлдскиллс по соответствующей компетенции 0 чел.;
- сертифицированных экспертов-мастеров Ворлдскиллс по соответствующей компетенции 0 чел.;
- экспертов с правом проведения чемпионата по стандартам Ворлдскиллс по соответствующей компетенции 0 чел.;
- преподавателей или мастеров производственного обучения, прошедших в 2019-2021 гг. повышение квалификации по программам, основанным на опыте Союза Ворлдскиллс

Россия, в рамках федерального проекта «Молодые профессионалы (Повышение конкурентоспособности профессионального образования)», или повышение квалификации по программе «Ворлдскиллс-мастер по компетенции», начиная с 2022 г. 0 чел.

Ведущий преподаватель программы – эксперт Ворлдскиллс со статусом сертифицированного эксперта Ворлдскиллс, или сертифицированного эксперта-мастера Ворлдскиллс, или эксперта чемпионата по стандартам Ворлдскиллс, имеющего опыт проведения или оценки чемпионата или демонстрационного экзамена, или преподаватель или мастер производственного обучения, прошедший в 2019-2021 гг. повышение квалификации по программам, основанным на опыте Союза Ворлдскиллс Россия, в рамках федерального проекта «Молодые профессионалы (Повышение конкурентоспособности профессионального образования)», или повышение квалификации по программе «Ворлдскиллс-мастер по компетенции», начиная с 2022 года. Ведущий преподаватель программы принимает участие в реализации всех модулей и занятий программы.

К отдельным темам и занятиям по программе могут быть привлечены дополнительные преподаватели.

Данные педагогических работников, привлеченных для реализации программы

№ п/п	ФИО	Статус в экспертном сообществе Ворлдскиллс с указанием компетенции/Профессиональная квалификация и опыт работы	Должность, наименование организации
<i>Ведущий преподаватель программы</i>			
1.	Холодилов Сергей Сергеевич	Электроника и микроэлектроника. Магистр техники и технологии. ФГБОУ ВПО «МГТУ им. Г.И. Носова». 2012. Педагогический стаж в области преподавания профильных дисциплин – 9,5 лет. Практический опыт работы на производстве в сфере монтажа и обслуживания электрических сетей – 10 лет.	Педагог дополнительного образования высшей категории. ГБУДО ДУМ «Магнит»
<i>Преподаватели, участвующие в реализации программы</i>			
2.	Холодилов Сергей Сергеевич	Электроника и микроэлектроника. Магистр техники и технологии. ФГБОУ ВПО «МГТУ им. Г.И. Носова». 2012. Педагогический стаж в области преподавания профильных дисциплин – 9,5 лет. Практический опыт работы на производстве в сфере монтажа и обслуживания электрических сетей – 10 лет.	Педагог дополнительного образования высшей категории. ГБУДО ДУМ «Магнит»

	лет.	
--	------	--

5. Оценка качества освоения программы

Промежуточная аттестация по программе предназначена для оценки освоения слушателем модулей программы и проводится в виде зачетов и (или) экзаменов. По результатам любого из видов промежуточных испытаний выставляются отметки по двухбалльной («удовлетворительно» («зачтено»), «неудовлетворительно» («не зачтено») или четырехбалльной системе («отлично», «хорошо», «удовлетворительно», «неудовлетворительно»).

Итоговая аттестация проводится в форме квалификационного экзамена, который включает в себя практическую квалификационную работу (в форме комплексного практического задания) и проверку теоретических знаний (в форме теоретического задания).

Квалификационный экзамен включает в себя практическую квалификационную работу и проверку теоретических знаний в пределах квалификационных требований, указанных в квалификационных справочниках, и (или) профессиональных стандартов по соответствующим профессиям рабочих, должностям служащих. К проведению квалификационного экзамена привлекаются представители работодателей, их объединений.

6. Составители программы

Разработано Академией Ворлдскиллс Россия совместно с сертифицированными (корневыми) экспертами Ворлдскиллс Россия и ГБУДО ДУМ «Магнит», как организацией, осуществляющей образовательную деятельность.

7. Список литературы

1. Баев, В. И. Светотехника: практикум по электрическому освещению и облучению : учебное пособие для среднего профессионального образования / В. И. Баев. — 2-е изд., испр. и доп. — М. : Юрайт, 2022. — 220 с. — (Профессиональное образование). – Режим доступа: <https://urait.ru/bcode/491970>

2. Павлович, С. Н. Электромонтаж осветительного и силового оборудования : учебное пособие / С. Н. Павлович. – 2-е изд., стер. – Минск : РИПО, 2017. – 424 с. : ил., схем. – Режим доступа: <https://biblioclub.ru/index.php?page=book&id=487935>

3. Дробов, А. В. Электрическое освещение : учебное пособие / А. В. Дробов. – Минск : РИПО, 2017. – 220 с. : схем., табл. – Режим доступа: <https://biblioclub.ru/index.php?page=book&id=487910>

4. Трудовое право : учеб. пособие / Л. И. Филющенко, И. Н. Плешакова ; М-во науки и высш. образования Рос. Федерации, Урал. федер. ун-т. – Екатеринбург : Изд-во Урал. ун-та, 2019. – 204 с. – Режим доступа: https://elar.urfu.ru/bitstream/10995/73893/1/978-5-7996-2631-0_2019.pdf

5. Сибикин, Ю. Д. Справочник электромонтажника: учебное пособие для начального профессионального образования / Ю. Д. Сибикин. – 4-е изд., стер. – М. ; Берлин : Директ-Медиа, 2014. – 331 с. : ил., схем., табл. – Режим доступа: <https://biblioclub.ru/index.php?page=book&id=259061>

Приложение 1
к основной программе профессионального обучения по профессии
«19806 Электромонтажник по освещению и осветительным сетям»
профессиональная подготовка с учетом стандарта
Ворлдскиллс по компетенции «Электромонтаж»

Материально-техническое оснащение рабочих мест преподавателя программы и слушателя программы

Материально-техническое оснащение рабочего места преподавателя программы:

Вид занятий	Наименование помещения	Наименование оборудования	Кол-во	Технические характеристики, другие комментарии (при необходимости)
<i>1</i>	<i>2</i>	<i>3</i>	<i>4</i>	<i>5</i>
Лекции	Аудитория	Доска или флипчарт. стол, стул	1	-
Практические занятия	Компьютерный класс	Проектор. экран. персональный компьютер. стол, стул, доска или флипчарт	1	-
Лабораторные работы	Лаборатория	Стол, стул, флипчарт	1	-
Итоговая аттестация (квалификационный экзамен)	Аудитория	Доска или флипчарт. стол, стул	1	-
	Лаборатория	Стол, стул, флипчарт	1	-

Материально-техническое оснащение рабочего места слушателя программы:

Вид занятий	Наименование помещения	Наименование оборудования	Кол-во	Технические характеристики, другие комментарии (при необходимости)
<i>1</i>	<i>2</i>	<i>3</i>	<i>4</i>	<i>5</i>
Лекции	Аудитория	Столы, стулья	4	-
Практические занятия	Компьютерный класс	Столы, стулья, персональные компьютеры (ноутбуки)	4	-
Лабораторные работы	Лаборатория	Оборудование, оснащение рабочих мест, инструменты и расходные материалы – в Приложении 2 . Приложение 4 «Поиск неисправностей»	4	-
Итоговая аттестация (квалификационный экзамен)	Аудитория	Проектор. экран. персональный компьютер педагога. доска или флипчарт. ученические парты и ученические стулья по кол-ву слушателей	4	-
	Лаборатория	Оборудование, оснащение рабочих мест, инструменты и расходные материалы по кол-ву слушателей – в Приложении 2	4	-

Приложение 2
к основной программе профессионального обучения по профессии
«19806 Электромонтажник по освещению и осветительным сетям»
профессиональная подготовка с учетом стандарта
Ворлдскиллс по компетенции «Электромонтаж»

Оборудование, оснащение рабочих мест, инструменты и расходные материалы

Рабочее место					
№	Наименование	Характеристики	Комментарии	Единица измерения	Кол-во на одного чел.
1	Рабочая поверхность с жестким креплением на стену или рабочая кабинка с характеристиками не менее НЧ РФ2019	Размеры: не менее 1500 мм x 1500 мм. толщина листов не менее 18мм. материал фанера или ДСП		шт	1
2	Общее освещение	Г-1 300лк.			1
3	Освещение рабочей поверхности	Г-1 400лк.			1
4	Покрывало пола на посту участника	Не ковровин. должно легко подметаться			1
5	Переносная розетка 3Р+РЕ+N 16А	U=380В. с защитой от токов КЗ и перегрузки. 3Р. С25 (проводник не менее 2.5мм ²)	Общее (вводное) УЗО. 3Р. С40. 300 мА	шт	1
6	Розетка 2-х местная. с зазем/конт. 16А	U=220В. с защитой от токов КЗ. перегрузки, утечки АДТ. С16. 30мА (проводник 2.5мм ²)		шт	1
7	Верстак	ширина от 600 мм. длина от 1400 мм. высота 800-900 мм		шт	1
8	Ящик для материалов (пластиковый короб)	Размер (В.Ш.Д) от 400x300x500мм		шт	1
9	Корзина для мусора			шт	1
10	Диэлектрический коврик	не менее 500x500мм		шт	1
11	Веник и совок			шт	1
12	Стуло поворотное			шт	1
13	Стремянка или подмости			шт	1
14	Инструментальная тележка трех ярусная открытая			шт	1

Инструмент					
№	Наименование	Характеристики	Комментарии	Единица измерения	Кол-во на одного чел.
1	Пояс для инструмента	Тип, модель, производитель - на усмотрение организаторов/участника		шт	1
2	Пассатижи	Тип, модель, производитель - на усмотрение организаторов/участника		шт	1
3	Боковые кусачки	Тип, модель, производитель - на усмотрение организаторов/участника		шт	1

4	Устройство для снятия изоляции 0,2-6мм	Тип, модель, производитель - на усмотрение организаторов/участника		шт	1
5	Нож для резки и зачистки кабеля с ручкой, с фиксатором	Тип, модель, производитель - на усмотрение организаторов/участника		шт	1
6	Набор отверток плоских, крестовых	Тип, модель, производитель - на усмотрение организаторов/участника		набор	1
7	Мультиметр универсальный	Тип, модель, производитель - на усмотрение организаторов/участника		шт	1
8	Уровень, L= 20-40см	Тип, модель, производитель - на усмотрение организаторов/участника		шт	1
9	Уровень, L= 150см	Тип, модель, производитель - на усмотрение организаторов/участника		шт	1
10	Молоток	Тип, модель, производитель - на усмотрение организаторов/участника		шт	1
11	Набор бит для шуруповерта	Тип, модель, производитель - на усмотрение организаторов/участника		набор	1
12	Набор сверл, D= 1-10	Тип, модель, производитель - на усмотрение организаторов/участника		шт	1
13	Струбцина	Тип, модель, производитель - на усмотрение организаторов/участника		шт	2
14	Напильник плоский	Тип, модель, производитель - на усмотрение организаторов/участника		шт	1
15	Ящик для инструмента	Тип, модель, производитель - на усмотрение организаторов/участника		шт	1
16	Рулетка	Тип, модель, производитель - на усмотрение организаторов/участника		шт	1
17	Карандаш	Тип, модель, производитель - на усмотрение организаторов/участника		шт	1
18	Резинка стирательная большая	Тип, модель, производитель - на усмотрение организаторов/участника		шт	1
19	Маркеры	Тип, модель, производитель - на усмотрение организаторов/участника		шт	1
20	Круглогубцы	Тип, модель, производитель - на усмотрение организаторов/участника		шт	1
21	Торцевой ключ и сменные головки	Тип, модель, производитель - на усмотрение организаторов/участника		набор	1
22	Шуруповерт аккумуляторный	Тип, модель, производитель - на усмотрение организаторов/участника		шт	1
23	Клещи обжимные 0,5-6,0 мм ²	Тип, модель, производитель - на усмотрение организаторов/участника		шт	1
24	Кусачки арматурные (болторез)	Тип, модель, производитель - на усмотрение организаторов/участника		шт	1

		организаторов/участника			
25	Кисть малярная (для уборки стружки)	Тип, модель, производитель - на усмотрение организаторов/участника		шт	1
26	Пружина стальная для изгиба жестких ПВХ труб д. 16мм	Тип, модель, производитель - на усмотрение организаторов/участника		шт	1

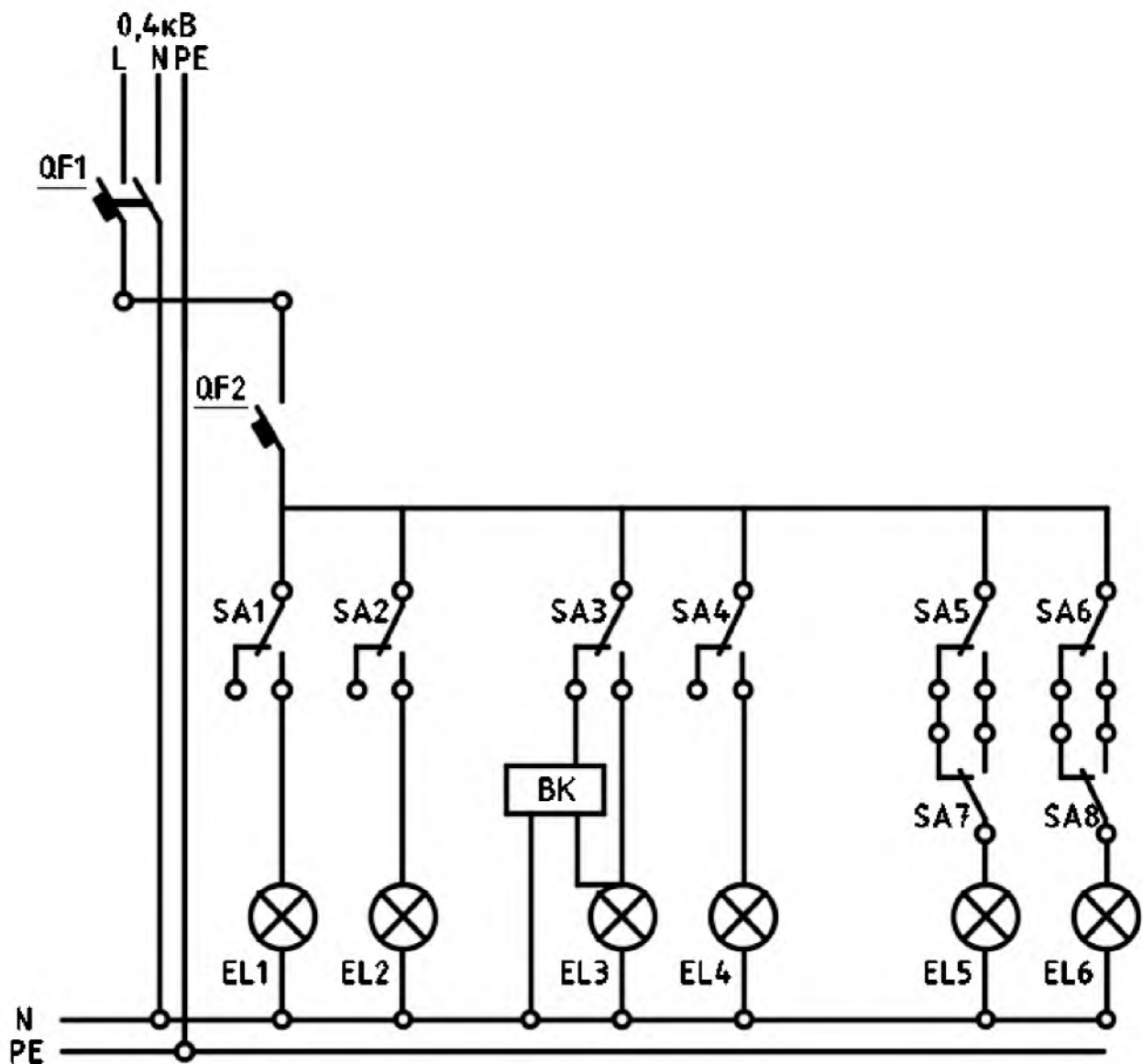
Программирование					
№	Наименование	Характеристики	Комментарии	Единица измерения	Кол-во на одного чел.
1	Рабочий стол	(ШхГхВ) от 1400х600х750	По местным условиям	шт.	1
2	Стул жесткий на вес 100 кг		Производитель на усмотрение организатора	шт.	1
3	Компьютер с ПО	С ПО для программируемого реле		шт.	1
4	Проверочный стенд в составе:	Жесткое основание для установки оборудования модуля (Фанера, ДСП и т.п.)	Пример стенда в приложении к экзаменационному заданию	шт.	1
4.1	Щит пластиковый	от 12 модулей	Производитель на усмотрение организатора	шт.	1
4.2	Автоматический выключатель	U=220В, с защитой от токов КЗ, перегрузки, утечки АВДТ, С10, 30мА		шт.	1
4.3	Программируемое реле(220)	230В/24В, 8 входов, 4 выхода	В зависимости от рабочего напряжения реле	шт.	1
4.4	Блок питания (трансформатор)	230В/12-24В		шт.	1
4.5	Кнопка управления	1НО, 1НЗ с самовозвратом		шт.	4
4.6	Выключатель/переключатель	1НО с фиксацией		шт.	4
4.7	Лампа индикаторная	230В/12-24В	На усмотрение экспертов	шт.	4
4.8	Провод ПВЗ	от 1.0 до 1.5 мм ²	На усмотрение экспертов	м	15
4.9	Наконечник гильза	от 1.0 до 1.5 мм ²	Тип, количество на усмотрение экспертов	шт.	50

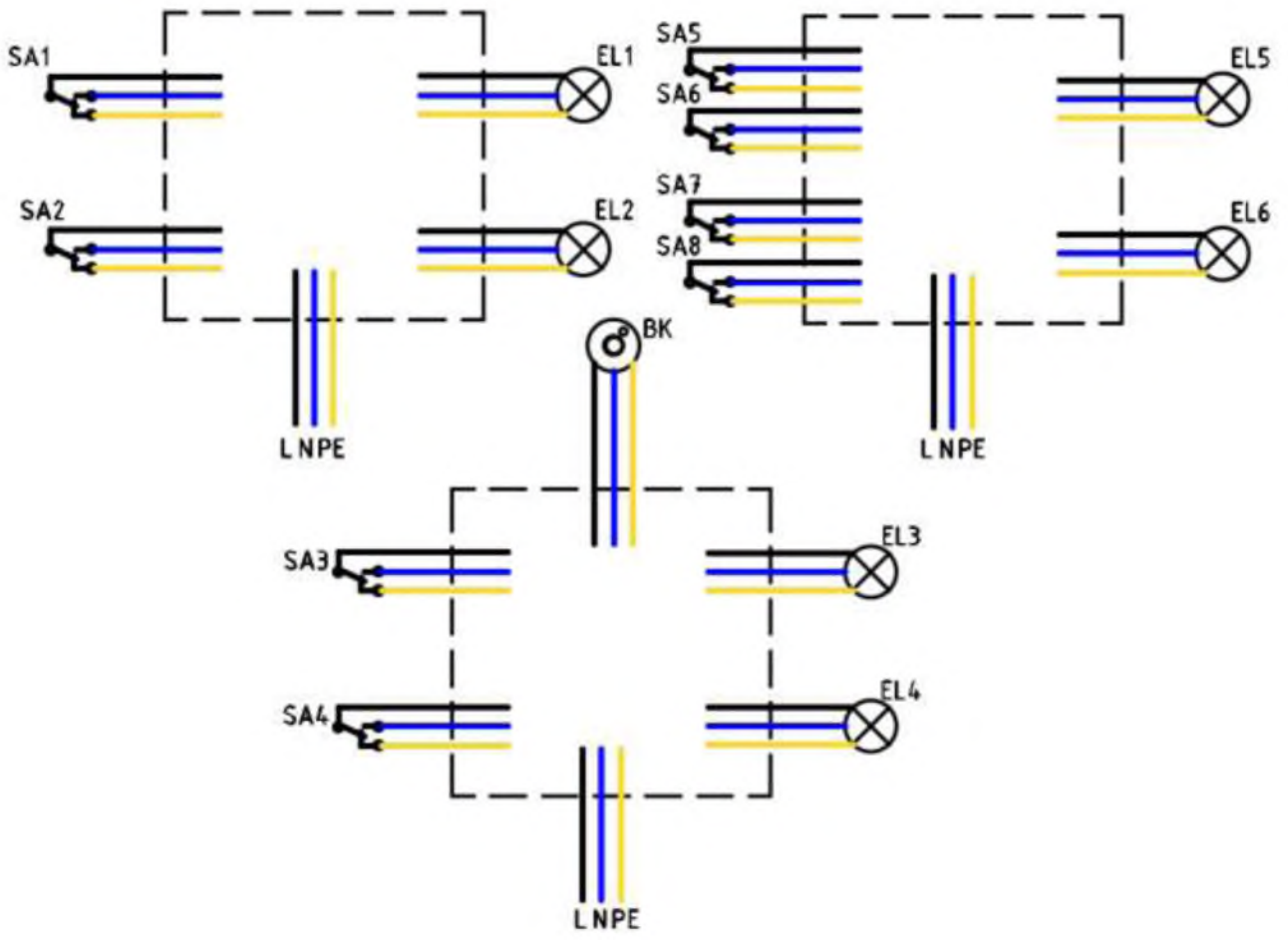
Расходные материалы и оборудование					
№	Наименование	Характеристики	Комментарии	Единица измерения	Кол-во на одного чел.
1	Лоток проволочный	35х100мм		м.	1,5
2	Кронштейн настенный	100-150 мм.		шт.	4
3	Соединительный крепеж лотка и кронштейна			шт.	10
4	Кабельный канал	100х60 мм с крышкой		м.	2
5	Заглушка для кабельного канала	100х60 мм		шт.	2

6	Кабельный канал	60x40 мм с крышкой		м.	1
7	Труба ПВХ жесткая	D=16мм		м.	1
8	Держатель с защёлкой	D=16мм		шт.	15
9	Труба ПВХ жесткая	D=20мм		м.	1
10	Держатель с защёлкой	D=20мм		шт.	5
11	Гофротруба	D=16мм		м.	2
12	Муфта труба-коробка	D=16мм		шт.	4
13	Муфта труба-коробка	D=20мм		шт.	2
14	Корпус для кнопок	ВШГ (от 150x70x65мм) д22	На три кнопки	шт.	1
15	Кнопка управления	230В. 1НО. 1 НЗ. д22	Красная	шт.	1
16	Кнопка управления	230В. 1НО. 1 НЗ. д22	Зеленая	шт.	2
17	Выключатель концевой	230В. 1НО. 1 НЗ		шт.	2
18	Патрон настенный	E27. 60Вт		шт	3
19	Лампа накаливания	E27. не более 40Вт		шт	3
20	Стационарная вилка	3P+PE+N 16А		шт.	1
21	Стационарная розетка	3P+PE 16А		шт.	1
22	Корпус металлический с монтажной панелью	ВШГ (500x400x220мм) ЦМПП 2.0		шт	1
23	Перфорированный кабель-канал	25x60 мм		м.	1,5
24	Кросс-модуль	На Дин-рейку. 2x7 (N+PE)		шт	1
25	Din-рейка	25 см		шт	1
26	Din-рейка	30 см		шт	2
27	Автоматический выключатель	3P. 16А 4.5кА х-ка С		шт	1
28	Автоматический выключатель	1P. 6А 4.5кА х-ка С		шт	1
29	Звонок	230В.50Гц. на DIN-рейку		шт	1
30	Ограничитель на DIN- рейку(металл)			шт	6
31	Контактор для пуска, остановки и реверсирования асинхронных электродвигателей	4НО, 1ном 25А, катушка 230В		шт	2
32	Механическая блокировка контакторов		Совместимость с типом контактора	шт	1
33	Дополнительные контакты для контактора	2НО+2НЗ	Совместимость с типом контактора	шт	2
34	Реле электротепловое для защиты электродвигателей от перегрузки, асимметрии фаз, затянутого пуска и заклинивания ротора.	Установка в контактор. диапазон тока 1.5-2.5А. кнопка «тест»	Совместимость с типом контактора	шт	1
35	Электродвигатель асинхронный трехфазный	380В 0.12кВт 1500об/мин		шт	1
36	Зажим наборный ЗНИ	4мм ² серый		шт	16
37	Пластиковая заглушка на ЗНИ	4мм ²		шт	4
38	Саморезы металл с пером	3.5x20		шт.	20
39	Саморезы универсальные	3.5x25		шт.	100
40	Шайба	4x12	для крепления кронштейнов лотка	шт.	10

41	Кабель	ВВГ 5x4	XP	м	3
42	Провод	ПВС 3x1.5 (синий; ж-зеленый; белый...)	HL1.2.3	м	15
43	Провод	ПВС 2x1.5	SQ1.2	м	10
44	Провод	ПВС 4x2.5 (синий; ж-зеленый; белый...)	XS	м	4
45	Провод	ПВЗ 1x6 (желто-зеленый)	PE	м	5
46	Провод	ПВ1 1x2.5 (белый)	KM1.2	м	1
47	Провод	ПВЗ 1x2.5 (белый)	KM1.2	м	6
48	Провод	ПВЗ 1x1.5 (белый)		м	20
49	Провод	ПВЗ 1x1.5 (синий)		м	3
50	Наконечник изолированный	НКИ5.5-5 кольцо 4-6мм2		шт	10
51	Наконечник-гильза с изолированным фланцем	1x1.5мм2		шт	100
52	Наконечник-гильза с изолированным фланцем	2x1.5 мм2		шт	20
53	Наконечник-гильза с изолированным фланцем	1x2,5мм2		шт	20
54	Наконечник-гильза с изолированным фланцем	2x2.5 мм2		шт	20
55	Хомуты-стяжки нейлон			шт.	50
56	Автоматический выключатель	2P. 25А 4,5кА х-ка С		шт	1
57	Автоматический выключатель	1P. 6А 4,5кА х-ка С		шт	3
58	Автоматический выключатель дифференциального тока	16А, 30мА, 6кА х-ка С		шт	1
59	Ограничитель на DIN-рейку(металл)			шт	6
60	Контактор модульный 2 НО	Напряжение катушки 230В, 20А		шт	1
61	Реле времени с задержкой на включение	230В.50Гц. с регулировкой времени включения установка на DIN-рейку		шт	1
62	Реле времени с задержкой на выключение	230В.50Гц. с регулировкой времени выключения установка на DIN-рейку		шт	1
63	Импульсное реле	230В. установка на DIN-рейку		шт	1
64	Программируемое логическое реле	12 Входов. 6 Выходов (12-24В или 230В)		шт	1
65	Блок питания для ПЛР	230В/12-24В	В зависимости от ПЛР	шт	1
66	Зажим наборный ЗНИ	4мм2 синий		шт	2
67	Зажим наборный ЗНИ	4мм2 серый		шт	9
68	Пластиковая заглушка на ЗНИ	4мм2		шт	4

**Коммутация распределительных коробок с использованием
шаблонов на бумажном носителе**





Приложение 4
к основной программе профессионального обучения по профессии
«19806 Электромонтажник по освещению и осветительным сетям»
профессиональная подготовка с учетом стандарта
Ворлдскиллс по компетенции «Электромонтаж»

Схема модуля поиска неисправностей

